

P 300 KS

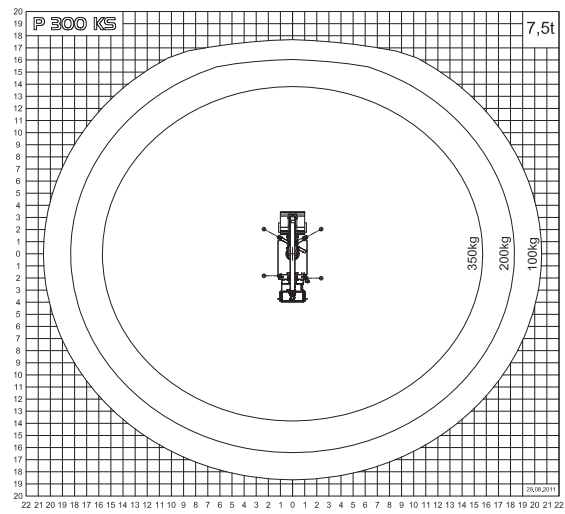
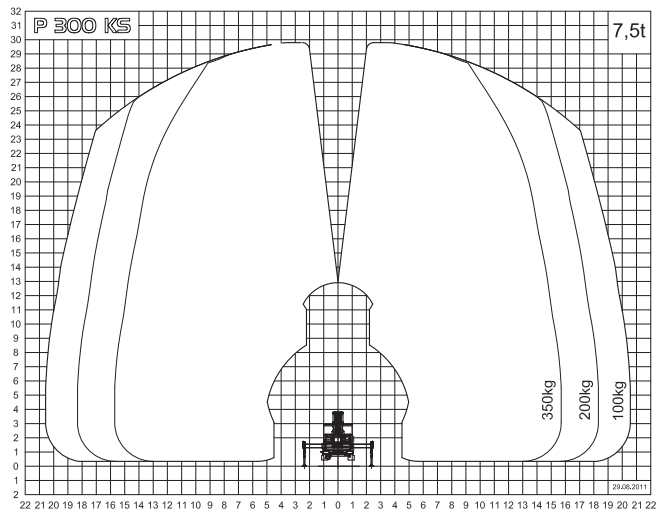
PALFINGER



P 300 KS. Wendigkeit und Dynamik im neuen Kleid.

Ansprechend in Optik und Design zieht die neue P 300 KS nicht nur alle Blicke auf sich. Bestwerte in Kompaktheit, Performance und Arbeitsbereich sichern ihr die Sympathien erfahrener Anwender. Der Kurbelschwenktisch macht sie zur wendigsten ihrer Klasse. Zahlreiche Komfortfunktionen und ein Steuerpult der neuesten Generation definieren Standards in Sachen Bedienerfreundlichkeit.

Funktion und Design für größtmöglichen Kundennutzen



Technische Daten P 300 KS

Max. Arbeitshöhe	30 m
Max. Korbbodenhöhe	28 m
Max. seitliche Reichweite (inkl. Handbereich)	20,5 m
Max. Reichweite nach hinten (inkl. Handbereich)	20,5 m
Neigungswinkel Teleskoparm	0° - 80°
Schwenkbereich Drehtisch	540°
Drehwinkel Arbeitskorb	2 x 85°
Drehwinkel Korbarm	195°
Max. Korblast	350 kg
Größe Arbeitskorb	1,8 x 1,0 x 1,1 m
Aufstellgenauigkeit	5°
Höhe in Transportstellung	3,45 m

Breite in Transportstellung	2,50 m
Gesamtlänge	7,45 m
Radstand	3,05 m
Gewicht ohne Personen im FHS	7160 kg

Serienmäßige Ausstattung

Aufstellautomatik	ja
Batteriespannungskontrolle	ja
Memoryfunktion	ja
Home-Funktion	ja

